

KEYSTONE INSERT

單位:mm

產品編號 : 29294

產品品名 : 3A-KSRWH-R8DC0021A8Z

台製 3ANET keystone Type DC Power 母座 中心柱 2mm 鍍鎳

Rating : DC 30V 3A

Contact Resistance : $\leq 50 \text{ m}\Omega$

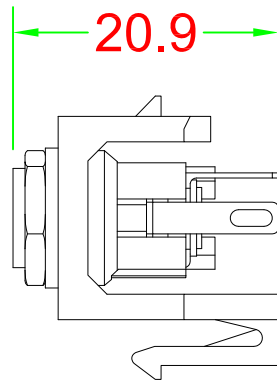
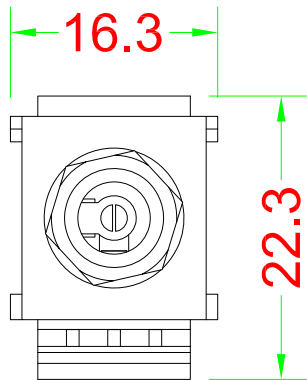
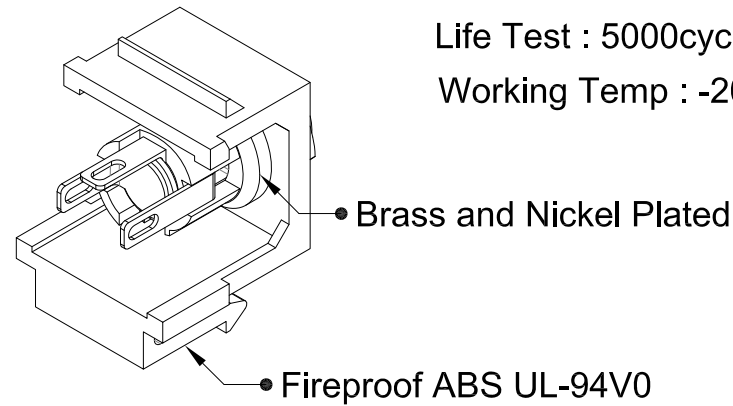
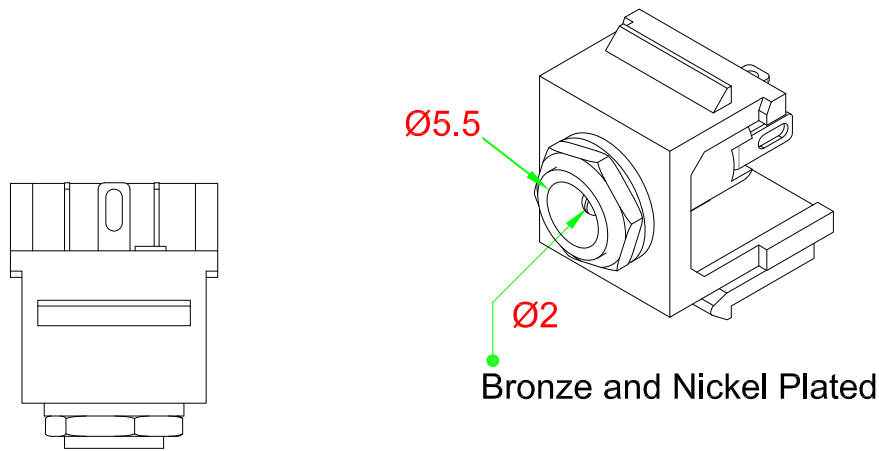
Insulation Resistance : $\geq 50 \text{ M}\Omega$ (500 VDC)

Withstanding Voltage : 500 VAC

Insertion And Extraction Force : 3N~30N

Life Test : 5000cycles min

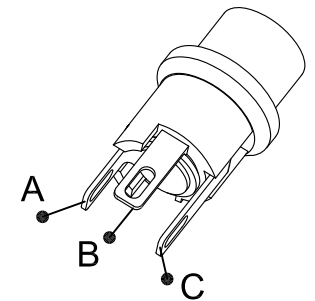
Working Temp : $-20 \text{ }^\circ\text{C} \sim +70 \text{ }^\circ\text{C}$



A : 連接母座內中間圓柱 (正極 / DC +)

B : 連接母座內旁邊彈片 (負極 / DC -)

C : 當DC 公頭未插入母座, C 與 B 相通
當DC 公頭已插入母座, C 與 B 斷開



DC 公頭未插入母座

DC 公頭已插入母座

