

# Punch Down Tool Blade (Krone Type)

單位 : mm

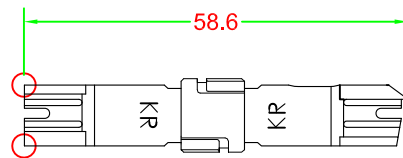
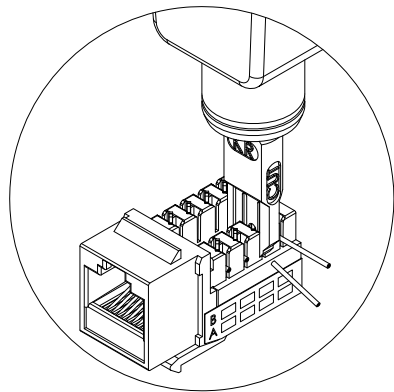
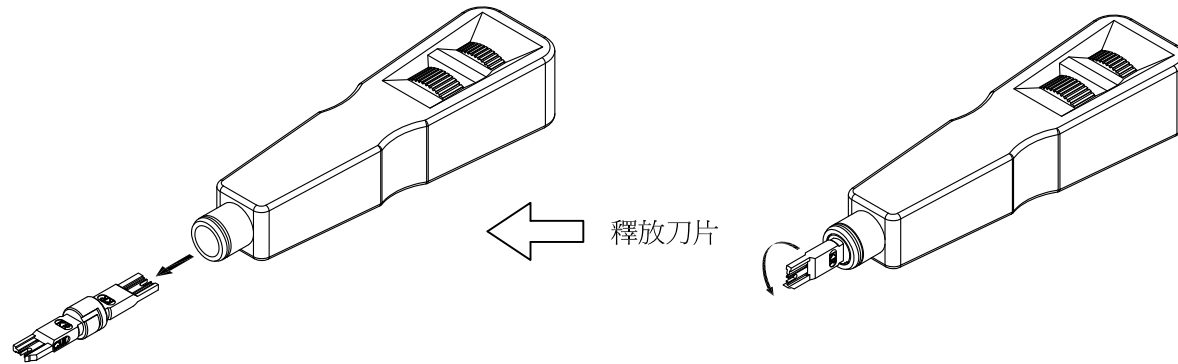
產品編號 : 36100

產品品名 : TOL-BDKPKNZ-781

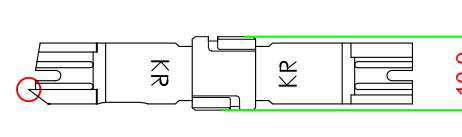
台製 專業型 Krone 端子打線工具的刀頭(DL-KRB) 黑色

Material :

Blade : SAE 4140 STEEL  
& Black oxide finished



壓線後不切餘線



壓線後直接切餘線

安裝於此工具

產品編號 : 36035

產品品名 : TOL-01AZ-781

