

Punch Down Tool Blade (110 Type)

單位：mm

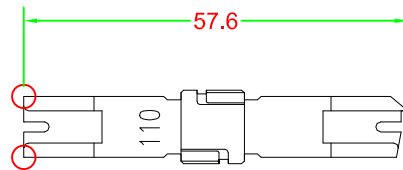
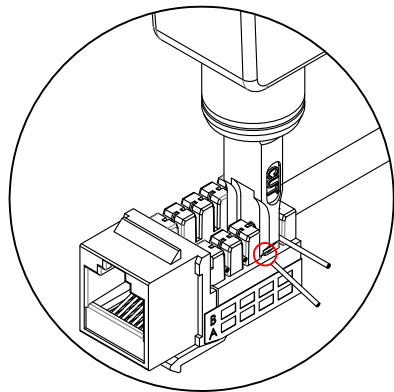
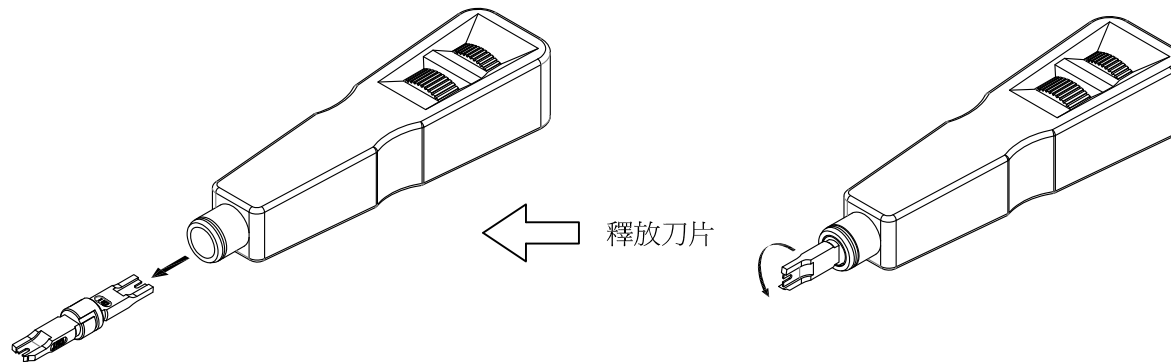
產品編號：36090

產品品名：TOL-BDAPANZ-781

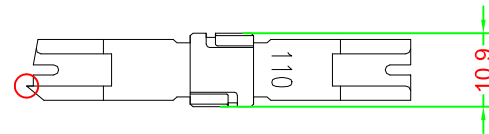
台製 專業型 110 端子打線工具的刀頭(DL-110B) 黑色

Material :

Blade : SAE 4140 STEEL
& Black oxide finished



壓線後不切餘線



壓線後直接切餘線

安裝於此工具

產品編號：36035

產品品名：TOL-01AZ-781

