

五百萬紅外線槍型網路攝影機

CB5525 series



產品特色：

- 感光元件：1/2.8" SONY STARVIS CMOS Sensor
- 鏡頭類型：3.6mm @F2.0 定焦鏡頭 (6mm, 8mm 選配)
- 最低照度：彩色 0.01 Lux (自動增益開啓)；黑白 0 Lux (紅外線開啓)
- 紅外線投射燈：內建2顆 SMD Array IR LEDs；夜視有效距離約 20-30 公尺並支援Smart IR
- 影像壓縮格式：H.265 / H.265+ / H.264；最大影像解析度：2592 x1944
- 影像編碼格式：High Profile / Main Profile / Base Profile
- 影像解析度：主串流 2592x1944@15fps、2560x1440@25fps、2048x1520@25fps、2304x1296@25fps、1080P@30fps、720P@30fps；子串流 D1 / VGA / 640x360 / 480x360 / CIF@30fps
- 影像流量：CBR / VBR (50kbps ~ 8Mbps可調整)；Frame Interval (1 ~ 200可調整)
- 視訊格式：NTSC (60Hz) / PAL (50Hz)
- 音訊格式：G.711 / G.711A / AAC
- 網路協定：HTTP、RTSP、FTP、NFS、SMTP、SSL、DHCP、NTP、IPv4、IPv6、IEEE 802.1X、P2P、Onvif... etc.
- 影像功能：亮度、對比度、飽和度、銳利度、逆光補正、強光抑制、白平衡、自動增益、翻轉、鏡像、去霧、數位寬動態、3D+2D降噪、電子快門 (1/10s ~ 10,000s)、日夜切換、RGB增益、關燈靈敏度、影像模式選擇
- 其他功能：密碼保護、位移偵測、隱私遮罩、點對點連接、OSD顯示
- 選配功能：聲音輸入 / 輸出、警報輸入 / 輸出、Micro SD卡
- 內置4000V、防雷、防浪湧和防突波保護；防水 / 防護認證等級：IP68、IK10
- 耗電功率：DC 12V <5W, 支援網路供電功能 (PoE)
- 尺寸：L: 183.7 x Ø69 mm
- 操作溫度：-30°C ~ 60°C / 10% ~ 90%RH
- 認證：CE / FCC



CB5525 Series



產品規格

感光元件	1/2.8" SONY STARVIS CMOS Sensor
有效像素	2592(H) × 1944 (V)
最低照度(感光度)	彩色: 0.01 Lux @F1.2 (自動增益開啓), 黑白: 0 Lux (紅外線開啓)
電子快門	自動, 手動: 1/10s ~ 1/10,000s (日夜可調整)
鏡頭類型	3.6mm @F2.0 (6mm, 8mm 選配)
可視角度	水平: 87.2°, 垂直: 49.9°
影像輸出	N/A
輸入輸出控制	輸入 x1 / 輸出 x1 (選配)
音訊輸入輸出	輸入 x1 / 輸出 x1 (選配)
視訊格式	NTSC (60Hz) / PAL (50Hz)
音訊格式	G.711 / G.711A / AAC, 音量: 0~100可調整
數位寬動態	關 / 開: 0~255可調整
數位雜訊抑制	3D NR: 0~255可調整, 2D NR: 0~255可調整
白平衡設定	自動 / 手動 (紅、藍、綠增益: 0~255可調整)
電源	12 VDC ± 10% / PoE
耗電功率	<5W
工作溫度	-30°C ~ 60°C / 10% ~ 90%RH
產品尺寸	L: 183.7 x Ø69 mm

IR LEDs

紅外線投射距離	2顆 SMD Array IR LEDs 投射距離約 20 ~ 30公尺並支援 Smart IR
紅外線切片濾光鏡	自動 (靈敏度 0 ~ 100可調整) / 手動 / 外部控制 / 時間控制 / 彩色 / 黑白

網路

乙太網路	RJ45 (10/100 Base-T), 支援 PoE 802.3af/at
網路協議	HTTP, RTSP, FTP, NFS, SMTP, SSL, DHCP, NTP, IPv4, IPv6, P2P, Onvif

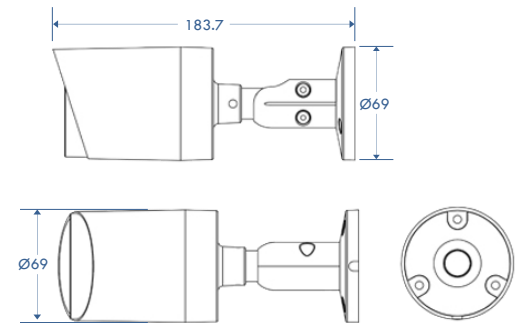
系統

影像解析度	主串流: 15fps@ 2592x1944 25fps@ 2560x1440 / 2048x1520 / 2304x1296 30fps@ 1920x1080 / 1280x720 子串流: 30fps@ D1 / VGA / 640x360 / 480x360 / CIF
影像功能	亮度、對比度、飽和度、銳利度、逆光補償、強光抑制(0~255可調整), 防止人臉過曝(0~100可調整), 自動增益控制, 閃爍抑制, 去霧, 鏡像, 翻轉, 關燈靈敏度(0~100可調整), 影像模式選擇...等
OSD顯示	關 / 開: 標題, 時間, 星期, 解析度, 速率, 5個自定義標題 (max 33字) 可設定字體顏色背景 (6種), 字體大小 (3階), 顯示位置, 時間格式 (10種)
其他功能	隱私遮罩(4個), 密碼保護, 影像快照, 全螢幕監看
多組影像串流	有, 2組
影像編碼設定	High Profile / Main Profile / Base Profile
影像壓縮格式	H.265 / H.265+ / H.264
影像流量調整	VBR / CBR (主串流: 100Kbps~8Mbps; 子串流: 50Kbps~2Mbps)
I 幀間隔	1~200 可設定
位移偵測	支援, 靈敏度0~100可調整, 觸發錄影(mp4), 觸發拍照(jpg)
錄影功能	定時錄影, 位移偵測錄影: 觸發前1~5秒, 觸發後10~600秒可設定
觸發動作	郵件發送, 網路儲存, SD Card儲存 (選配)
韌體升級	可透過遠端網路連線更新
同時連接數	10人以上

選配功能

音訊輸入輸出	雙向對講、觸發聲音
DIO輸入輸出	外部觸發、觸發錄影、觸發拍照、警報輸出
SD Card 插槽	影像儲存、回放
其他	
認證	CE / FCC / IP68 / IK10 (第三方公正單位TAF實驗室報告)
測試文件	Onvif Profile S
軟體	搜尋軟體 (IP Cam Utility) 、SDK

尺寸圖



周邊選購配件



▲ 線路收納盒

