

五百萬紅外線防暴半球攝影機

AC-540DV

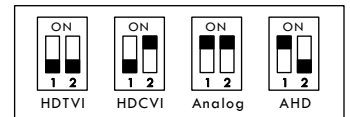


- ✓ 四合一 HDCVI / HDTVI / AHD / CVBS 影像輸出
- ✓ 2560 x 1944 UHD 高畫質影像
- ✓ 1/2.8" SONY STARVIS CMOS Sensor 影像感光元件
- ✓ 低照度及超高寬動態範圍
- ✓ OSD 多功能選單支援單軸控制技術 (UTC)
- ✓ 超長距離，即時監控，同軸電纜信號傳輸距離超過300米
- ✓ 內置4000V、防雷、防浪湧和防突波保護
- ✓ 防護認證等級 IP68、IK10
- ✓ 支援白平衡(ATW)、訊號增益(AGC)、逆光補償(BLC)、雜訊抑制(DNR)、數位寬動態(D-WDR)... 等影像設定功能
- ✓ 高功率高亮度 IR LEDs，內建日夜兩用濾光片(ICR)，支援 Smart IR，紅外線投射距離約20~30米

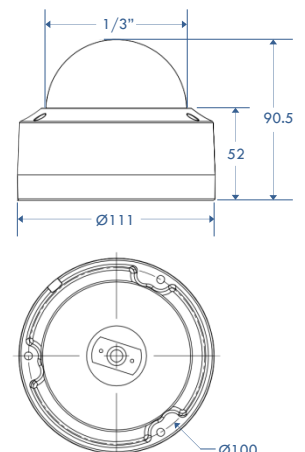


感光元件	1/2.8" Sony STARVIS CMOS Sensor
有效像素	2560 (H) × 1944 (V)
影像解析度	5MP : HDTVI / AHD : 20fps @ 2560 × 1944 4MP : HDCVI / HDTVI / AHD : 25/30fps @ 2560 × 1440 CVBS : 30/25fps @ 960H
電子快門	自動 : 1/25s ~ 1/50,000s
最低照度	0.01 Lux @ (F1.2, AGC ON), 0 Lux with IR On
影像格式	NTSC / PAL
影像輸出	1 BNC (1.0Vp-p/75 ohm), HDCVI / HDTVI / AHD / CVBS, 可選
影像開關	指撥開關
OSD選單	支援透過主機 UTC 功能直接控制
SMART IR	自動
日夜模式	自動 (ICR) / 彩色 / 黑白 / 外部控制
曝光模式	Global / BLC (1~9) / FLC (1~9)
白平衡	ATW / MWB (紅/藍增益: 1~127)
雜訊抑制	2D DNR : 1~16可調
寬動態	D-WDR : 開 / 關
影像調整	亮度 (1~20可調), 對比度、銳度、飽和度 (1~16可調)
其他功能	AGC, ATW, BLC, FLC, DNR, D-WDR
鏡頭類型	2.8~12mm @F1.4 手動變焦鏡頭
可視角度	水平 : 101.7° ~ 33.5° ; 垂直 : 52.5° ~ 18.8°
IR LED	18 PCS SMD IR LEDs
紅外線投射距離	約20~30米
電 源	12 VDC ± 10%
消耗功率	<5W
工作溫度	-20°C ~ 60°C / 10%~90%RH
產品尺寸	H: 90.5 x Ø111 mm
傳輸距離	超過 300M (使用75-3同軸電纜情況下)
產品認證	CE, FCC, IP68, IK10
材 質	金屬

影像切換



尺寸圖(mm)



選購配件

