

兩百萬紅外線PTZ槍型攝影機

AC-230BV-PTZ

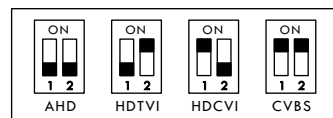


- ✓ 四合一 HDCVI / HDTVI / AHD / CVBS 影像輸出
- ✓ 1920 x 1080 Full HD 高畫質影像
- ✓ 1/2.9" Sony 2 Megapixels CMOS Sensor 影像感光元件，低照度及超高寬動態範圍
- ✓ OSD 多功能選單支援單軸控制技術 (UTC)：可控制攝影機PTZ功能，速度具備七段速率可調
- ✓ 超長距離，即時監控，同軸電纜信號傳輸距離超過300米
- ✓ 內置4000V、防雷、防浪湧和防突波保護，防護認證等級 IP66
- ✓ 支援白平衡(ATW)、訊號增益(AGC)、逆光補償(BLC)、雜訊抑制(DNR)、數位寬動態(D-WDR)、凍結(FREEZE)、去霧(DEFOG)、鏡像(MIRROR)、負片(NEG.IMAGE)、慢快門(SENS UP)、壞點補償(DPC)、鏡頭暗角補償(LSC)... 等
- ✓ 具備4個隱私遮罩區域；4個移動偵測區域，可設定偵測靈敏度等級 0~100可調
- ✓ 高功率高亮度 IR LEDs，內建日夜兩用濾光片(ICR)，支援 Smart IR，紅外線投射距離約20~30米

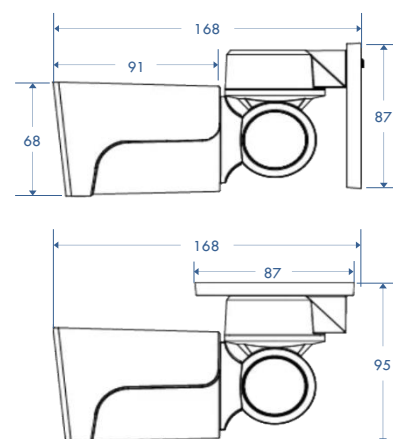


感光元件	1/2.9" 2 Megapixels Sony CMOS Sensor
有效像素	1985 (H) × 1105 (V)
影像解析度	30/25fps @ 1920×1080, 30/25fps @ 1080×720, 30/25fps @ 960×480
電子快門	自動 / 手動: FLK, 1/25s ~ 1/50,000s / 室內 / 室外
最低照度	0.01 Lux @ (F1.2, AGC ON), 0 Lux with IR On
影像格式	NTSC / PAL
影像輸出	1 BNC (1.0Vp-p/75 ohm), HDCVI / HDTVI / AHD / CVBS, 可選
影像開關	指撥開關
OSD選單	支援透過主機 UTC 功能直接控制
SMART IR	開 (0~15可調) / 關
IRIS SPEED	0~15可調
日夜模式	自動 (ICR) / 彩色 / 黑白 / 外部控制
曝光模式	關 / BLC (低 / 中 / 高) / HSBL (0~100可調)
白平衡	ATW / AWC / 室內 / 室外 / MWB (紅/藍增益: 0~100) / AWB
雜訊抑制	2D DNR: 關 / 低 / 中 / 高; 3D DNR: 關 / 低 / 中 / 高
寬動態	D-WDR: 自動 / 開 (0~8可調) / 關
影像調整	亮度 (0~100可調), 銳度 (關 / 自動 0~8可調), 慢快門 (關 / 自動 x2~x30可調), DPC, LSC
其他功能	AGC (0~15可調), 去霧 (關, 0~2可調), 日夜模式層級 (0~255), 日夜模式延遲 (0~60秒), 凍結, 鏡像, 垂直鏡像, 翻轉, 負片, 攝影機ID, 動態偵測 (靈敏度0~100可調): 4區域, 隱私遮罩: 4區域...等
PTZ 控制	變焦、焦距、光圈、方向控制、指向前進、操控速度1~7段可調
預設點	-
巡弋群組	-
停留時間	-
巡弋速度	-
鏡頭類型	2.8~12mm @F1.4 電動變焦鏡頭; 變焦倍數: 4倍光學變焦
可視角度	水平: 97.1° ~ 32.3°; 垂直: 50.6° ~ 18.2°
平移/傾斜範圍	平移: 0° ~ 180°; 傾斜: 0° ~ 55°
手動控制速度	平移: 0.5° ~ 20° / 秒; 傾斜: 0.5° ~ 10° / 秒
IR LED	6 PCS SMD Array IR LEDs
紅外線投射距離	約20~30米
電 源	12 VDC ± 10%
消耗功率	<10W
工作溫度	-20°C ~ 60°C / 10%~90%RH
產品尺寸	L: 168 x Ø68 mm
傳輸距離	超過 300M (使用75-3同軸電纜情況下)
產品認證	CE, FCC, IP66
材 質	金屬

影像切換



尺寸圖(mm)



選購配件



➤ 線路收納盒