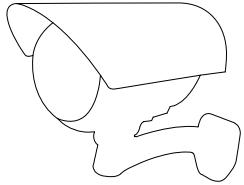
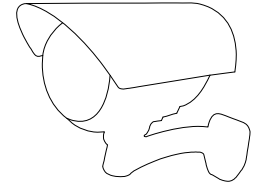


IP CAM



IP CAM

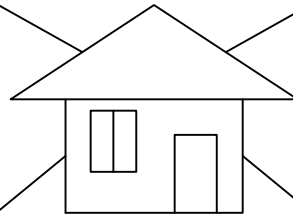


免光纖

用同軸線即可

600米

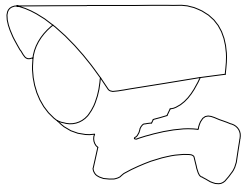
600米



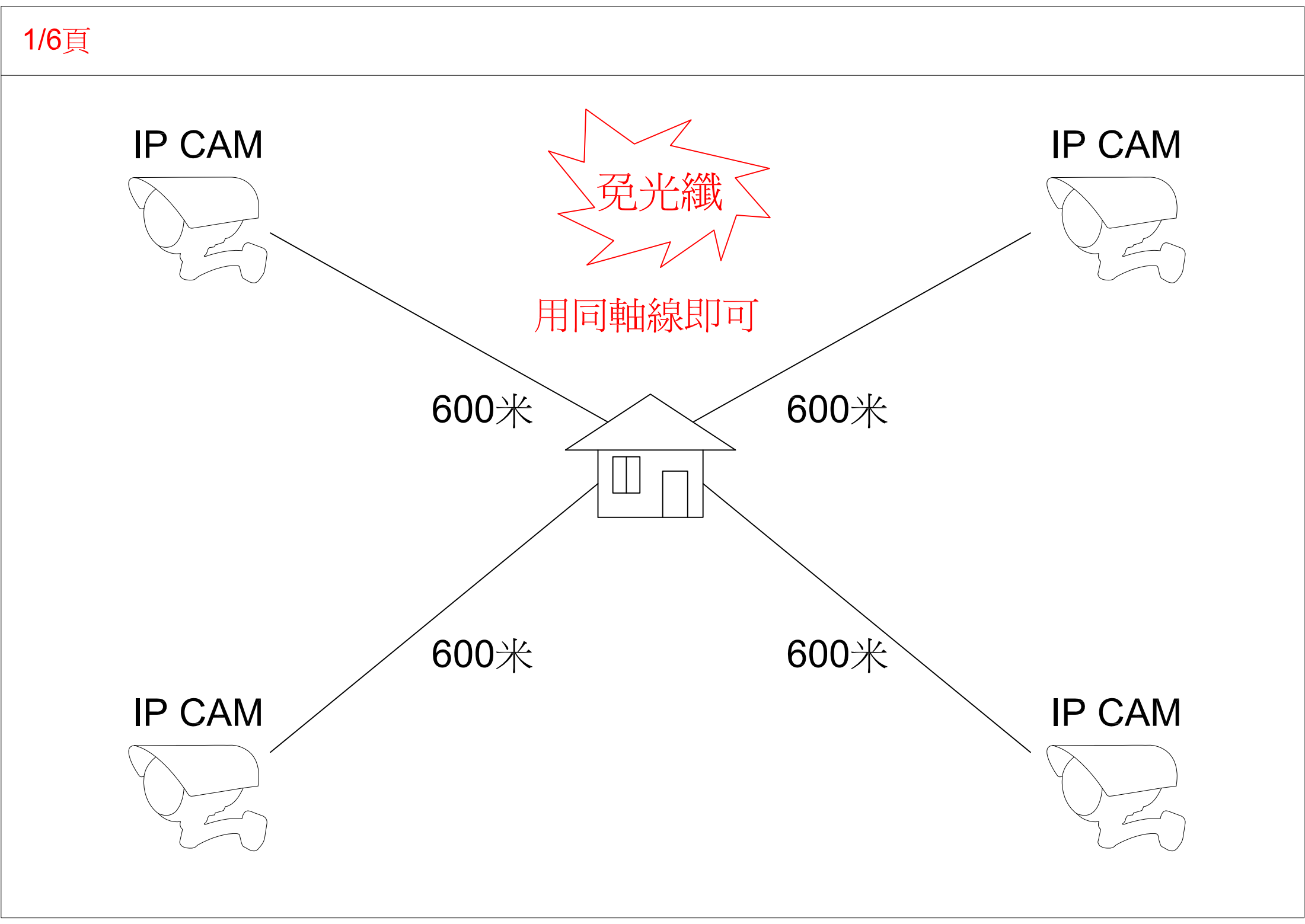
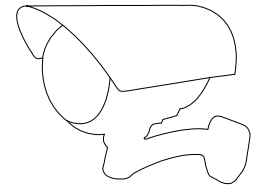
600米

600米

IP CAM



IP CAM

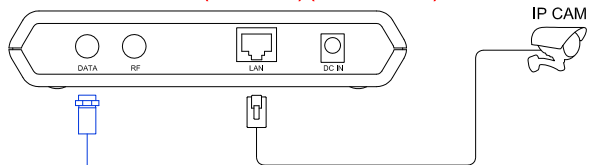


2/6頁 使用範例 (IP CAM 600 米快速延伸方法)

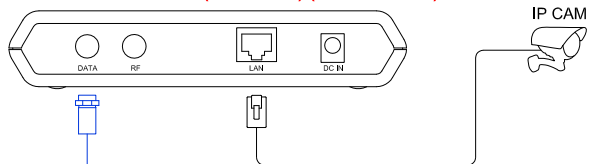
1. 利用現有 CCTV 類比監視器同軸線--->升級為數位 IP CAM (建議距離在 600 米以內)
2. 或是要新裝的 IP CAM 距離 > 100 米的解決方案(建議距離在 600 米以內)-----免拉光纖

PS. 本產品一台最多可以支援 24 支 1080P / H.264 高清 IP CAM (亦可支援分歧器往下串聯)

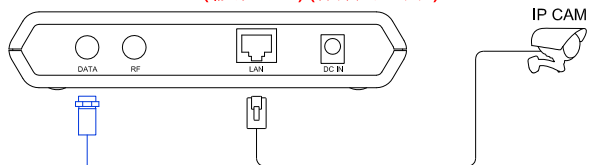
HQ-311-CZ-28 (被控盒)(搭配產品)



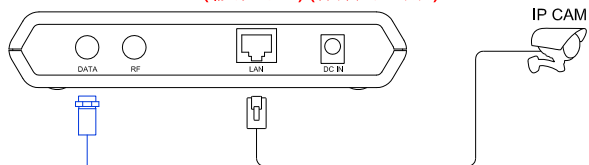
HQ-311-CZ-28 (被控盒)(搭配產品)



HQ-311-CZ-28 (被控盒)(搭配產品)



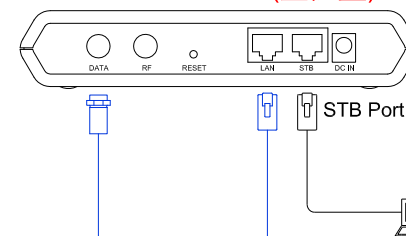
HQ-311-CZ-28 (被控盒)(搭配產品)



(機房端)

1對4分配器

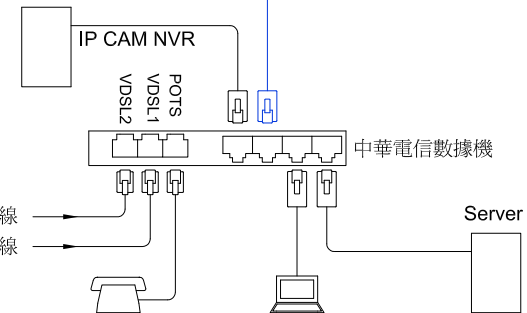
HQ-323G-MZ-28(主控盒)



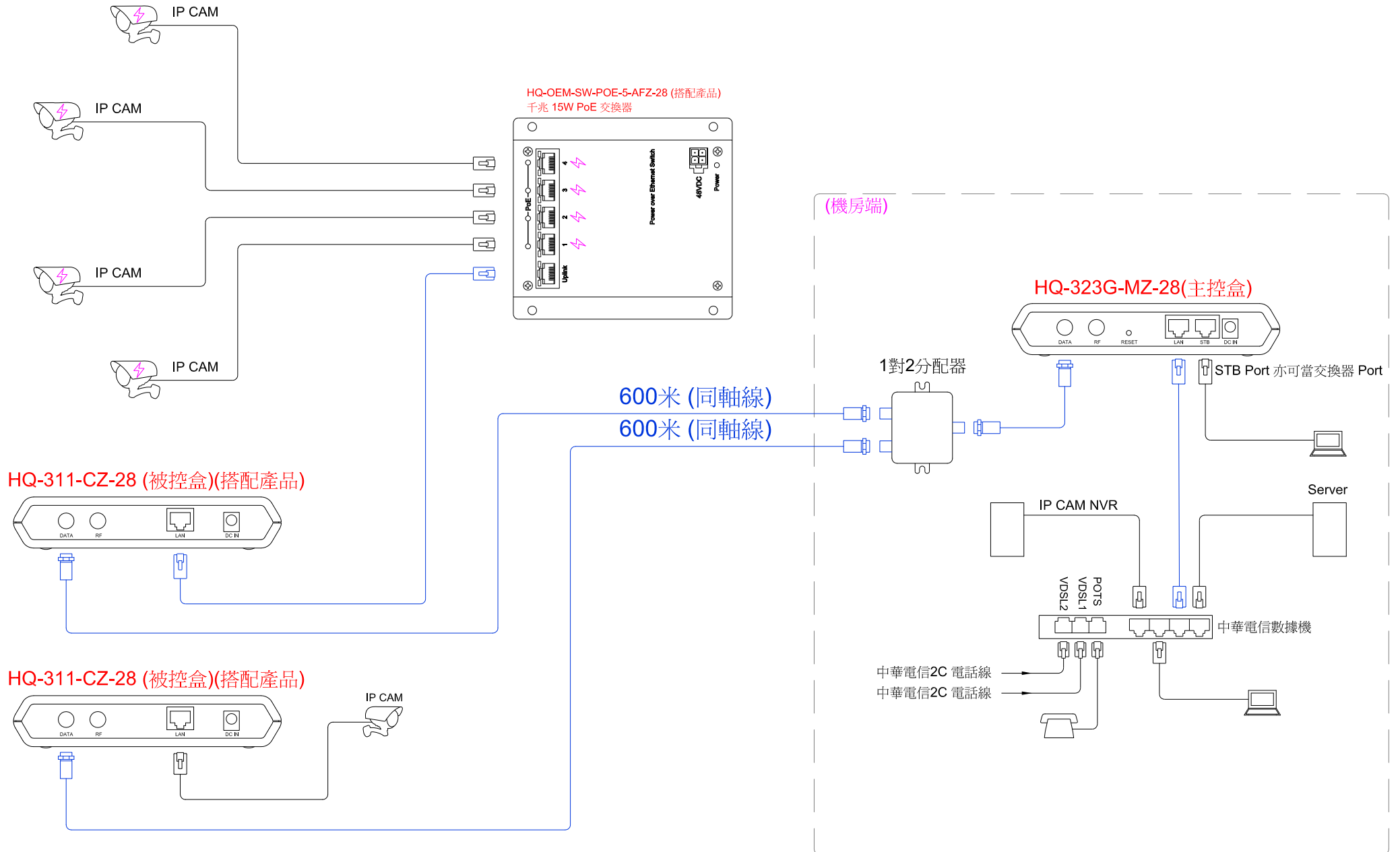
600米 (同軸線)-1
600米 (同軸線)-2
600米 (同軸線)-3
600米 (同軸線)-4

— 一台主控盒可支援 24 支 IP CAM

600米 (同軸線)-24

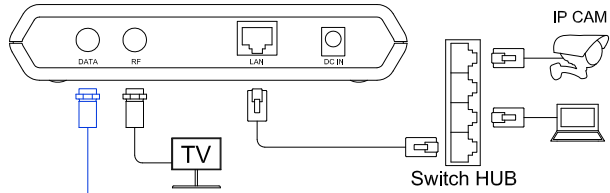


3/6頁 使用範例 (社區 IP CAM 網路佈線)

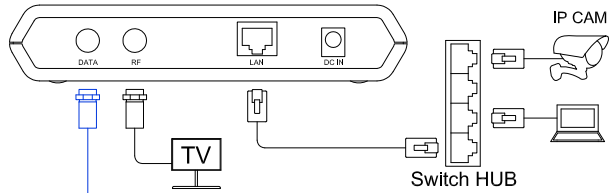


5/6頁 使用範例 (DVB & 中華電信雙訊號源)

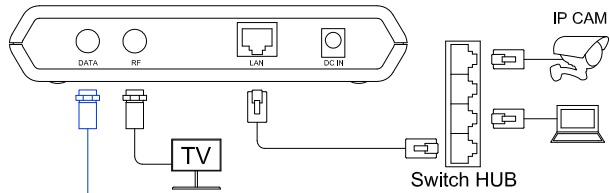
HQ-311-CZ-28 (被控盒)(搭配產品)



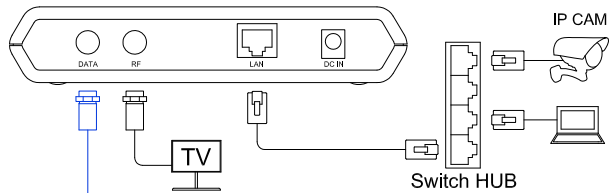
HQ-311-CZ-28 (被控盒)(搭配產品)



HQ-311-CZ-28 (被控盒)(搭配產品)

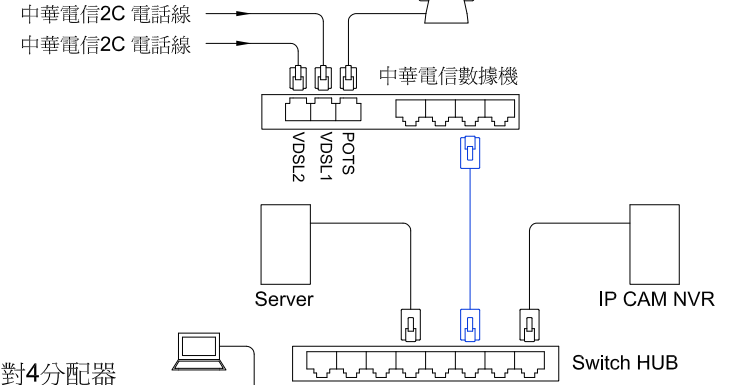


HQ-311-CZ-28 (被控盒)(搭配產品)



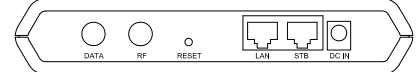
600米 (同軸線)
600米 (同軸線)
600米 (同軸線)
600米 (同軸線)

(機房端)



1對4分配器

HQ-323G-MZ-28 (主控盒)



STB Port 可接機上盒的RJ45 Port
STB Port 亦可當一般交換器 Port

1對2分接器

放大器

社區 DVB-T 共同天線輸入

機上盒

OUT

IN

OUT

IN

OUT

BR

IN

OUT

IN

產品編號 : 56120

產品品名 : HQ-323G-MZ-28

台製 免光纖 IP CAM 600米佈線-主控器 黑色

變壓器 : AC Input : 100-240 / 1.0A / 50-60 Hz

DC Output : 12V / 1A

頻寬 : 224M bps

本產品為主控端, 需與被控端設備 56130 / HQ-311-CZ-28 搭配使用

DATA : 為訊號傳輸主幹 Port

RF : 為社區公共天線 DVB-T Port

LAN : 為網路 Port

STB : 此 Port 在本設備當做一般 Switch Port, 與 LAN Port 相同

