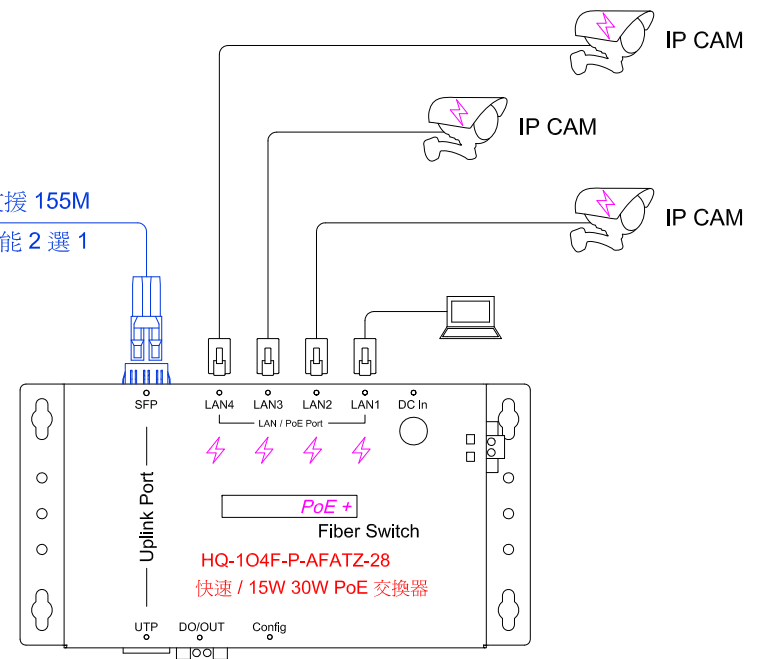
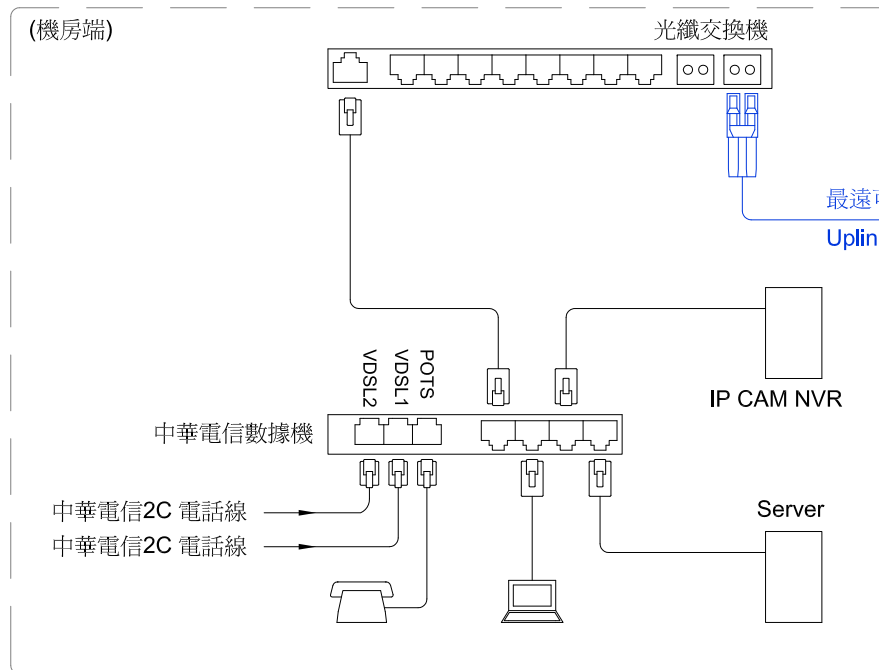
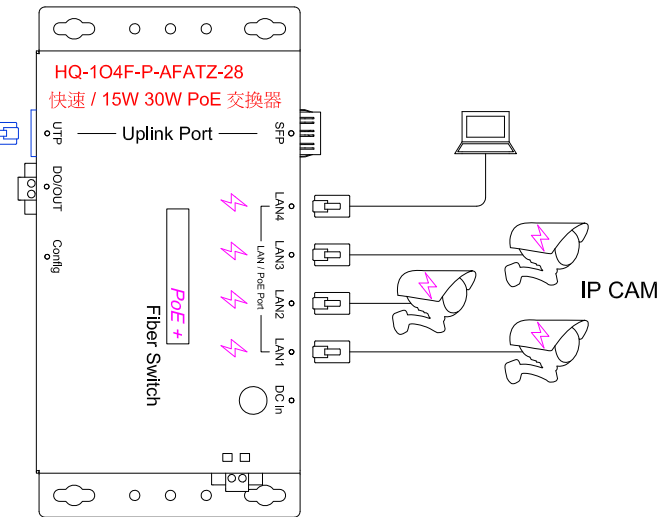
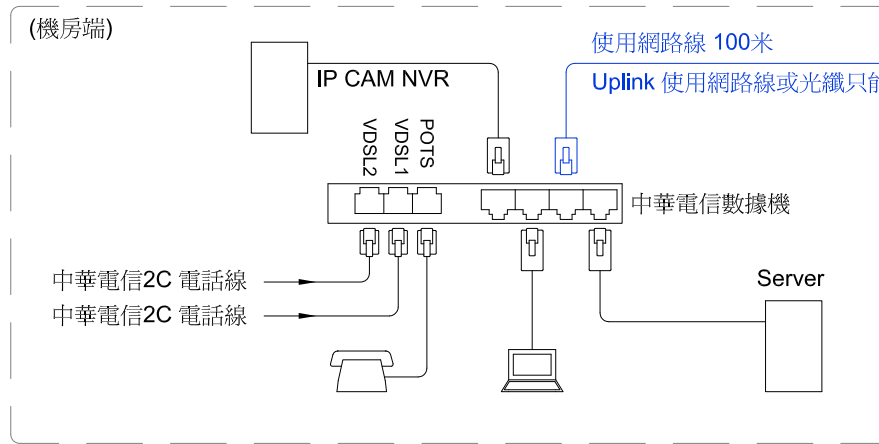
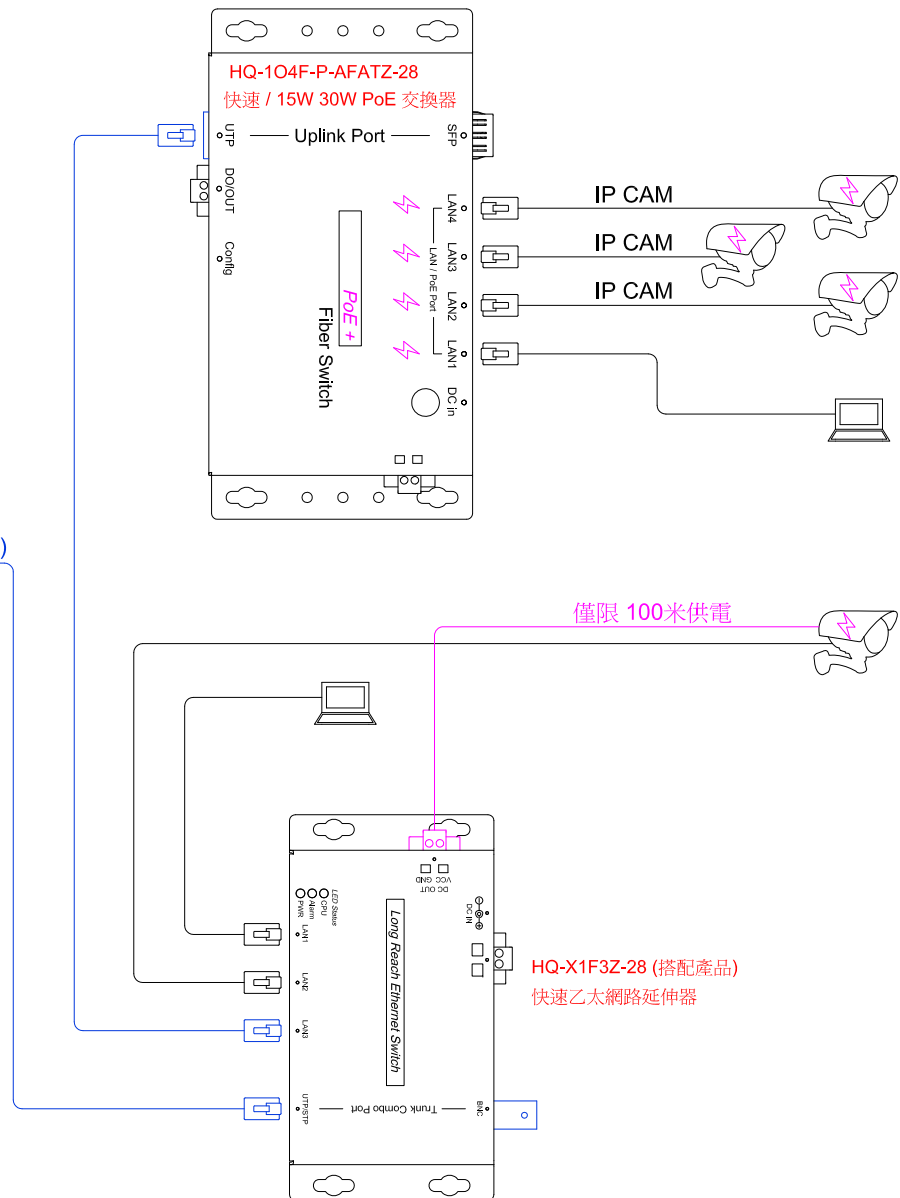
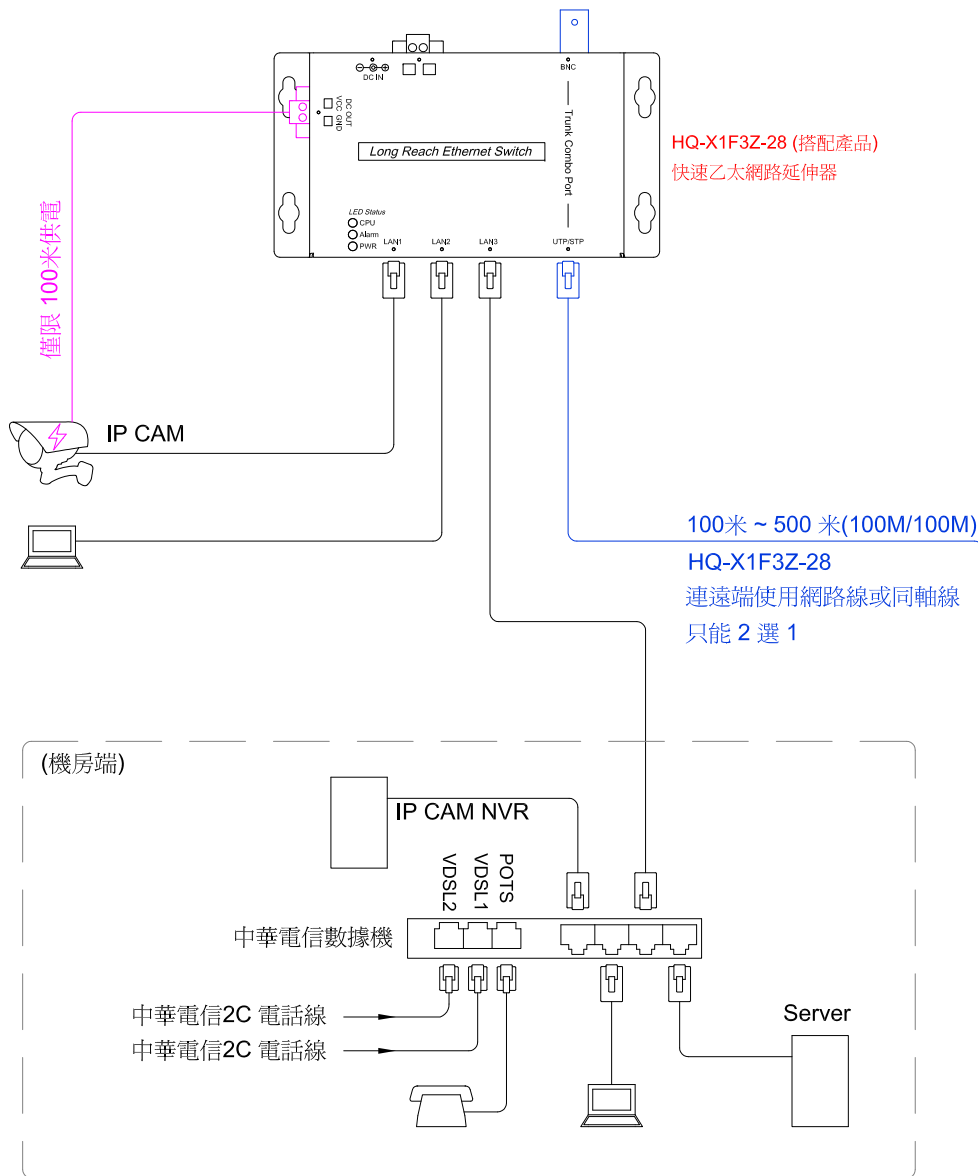


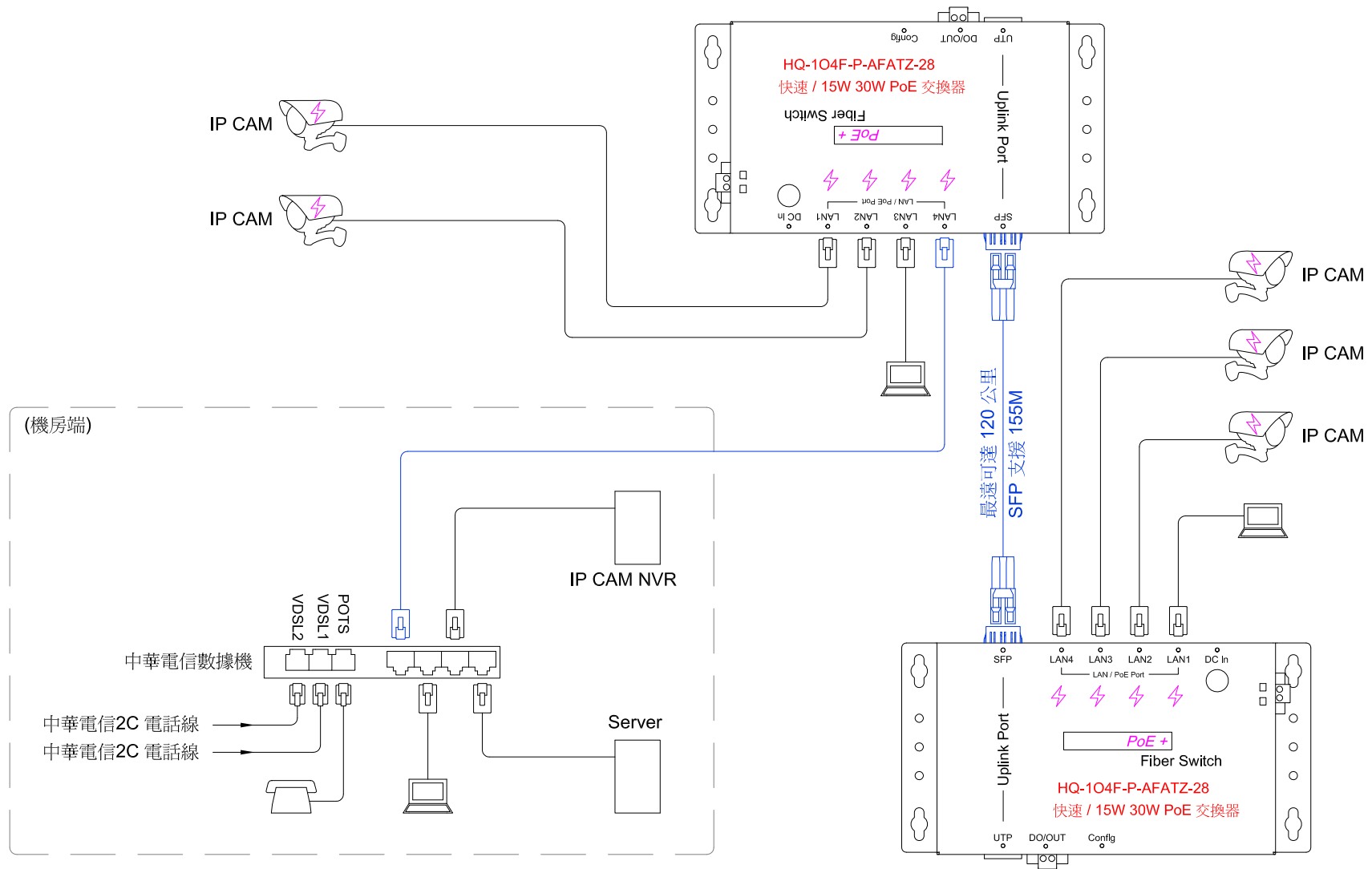
# 1/6頁 使用範例



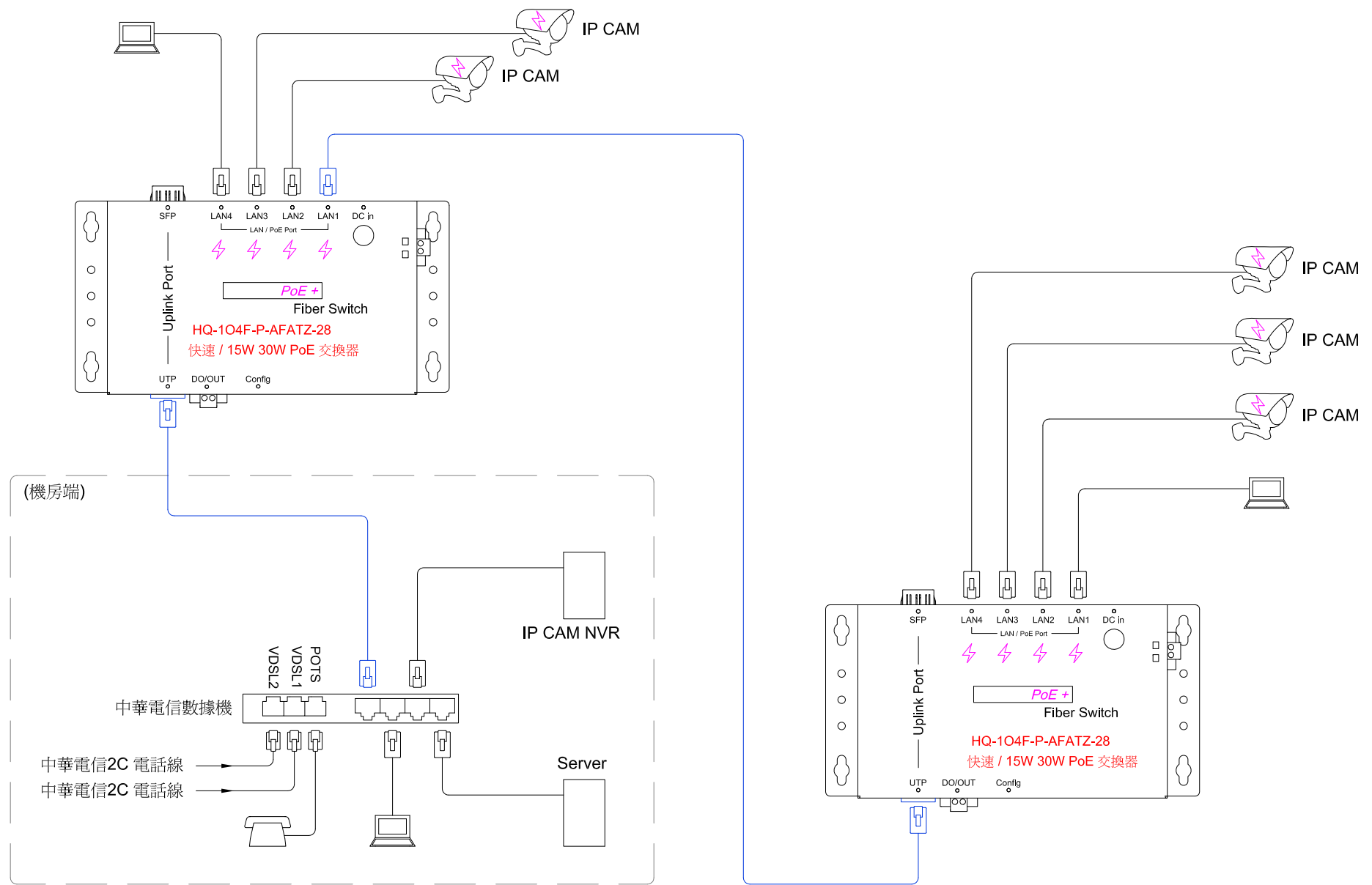
# 2/6頁 使用範例



# 3/6頁 使用範例



# 4/6頁 使用範例



產品編號 : 56050

產品品名 : HQ-104F-P-AFATZ-28

台製 寬溫 快速 af at PoE 光纖交換器 黑色

變壓器 : AC Input : 100-240V / 2.0A / 50-60Hz

DC Output : 56V-2.32A

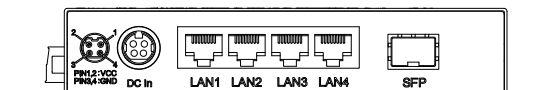
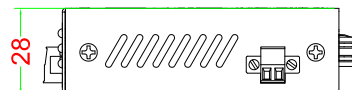
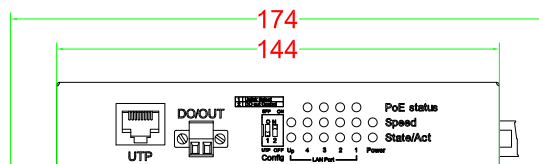
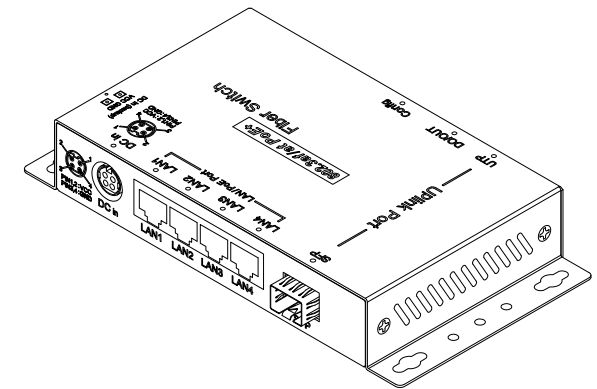
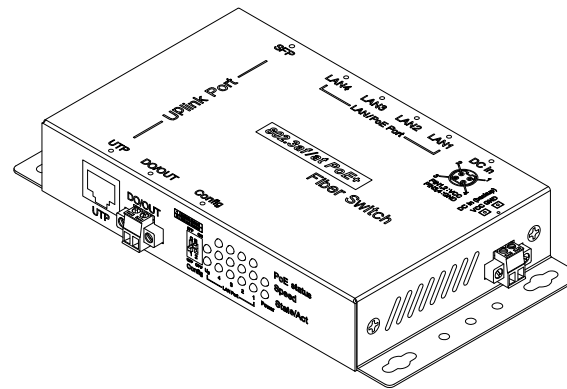
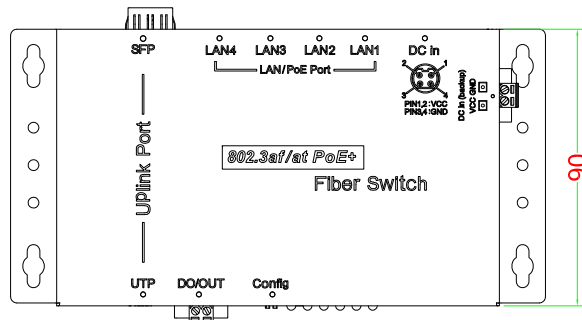
註1 : Uplink 插入 SFP 為光纖交換器 + af (15W) at (30W) PoE x 4 Port

Uplink 插入 UTP 為一般 快速交換器 + af (15W) at (30W) PoE x 4 Port

Uplink 插入 SFP 或 UTP 只能 2 選 1, 不可同時使用

註2 : 本產品具有自動偵測光斷功能(燈號顯示)

工作場所溫度 : -20 ~70°C



- 網路口具自動協議功能(MDI/MDIX auto-crossover)。
- 網路口支援 10/100 Mb/s 自動切換功能。
- 最大支援網路封包大小為：1552 位元組。
- 交換器背板交換頻寬：1Gbps。
- MAC 位址支援大小：Support 2K MAC address entries。
- 提供四個 PoE 連接埠，可透過單一纜線傳輸資料和電力；並相容於 IEEE802.3 af at 每 Port。
- 支援電源迴路保護: OVP、OCP。
- 上行提供一組 Combo Port(SFP 光纖及 UTP)兩種介面，滿足 100 米網路線連接或光纖建接使用能力。(不需外接光電轉換器)
- 支援 DIP SW 簡易設定提供 Uplink 斷訊時輸出 NC 訊號。
- 支援 SFP 插拔，光纖口僅支援 155M SFP 光收發模組，可提供最遠傳輸距離達 120km。
- 支援雙電源輸入介面、可提供外接電池或是第二組電源輸入能力。
- (選購品)支援標準鋁軌固定座(DIN-Rail)及提供標準掛壁式接腳，適用工業現場。
- 產品安規認證: FCC part 15 Class B, CE Mark。
- 主設備電源功耗(未含 PoE 供電): <4 W。

#### 前板 LED燈說明

LED	狀態		
	發光	熄滅	閃爍
POWER	電源供應中	電源關閉	N/A
LAN Port1~4 State/Act	LAN Port Link	斷線或設備未接妥	傳送或是接收資料
LAN Port Up State/Act	上行鏈 UTP/SFP 已連接	上行鏈斷線或設備未接妥	傳送或是接收資料
LAN Port Speed	Port 連接於 100Mbit	Port 連接於 10Mbit	N/A
LAN 1~4 PoE Status	顯示 PoE 供電中	PoE 無供電狀態	N/A

#### 指撥開關設定說明

CONFIG	DIP1 (上行鏈選擇設定)	DIP2 (上行鏈斷線告警 DO/OUT 控制)
ON	上行鏈選擇光纖端口	告警輸出開啟 DO/OUT
OFF	上行鏈選擇網路端口	告警輸出關閉 DO/OUT

設定 Uplink & DIP 開關前, 請將電源 OFF  
先插入光纖 GBIC及光纖線 or UTP (只能二選一), 然後設定 DIP SW ,再開啟電源

-----END-----