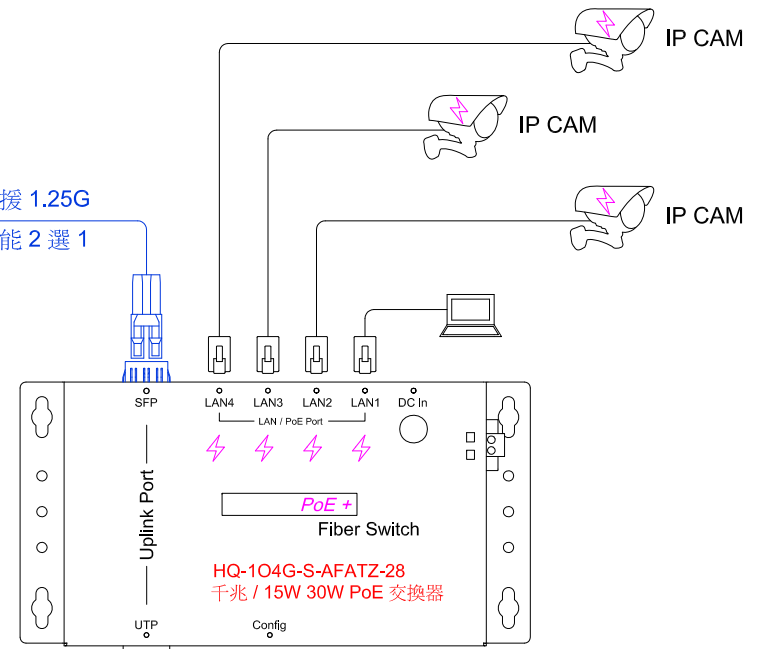
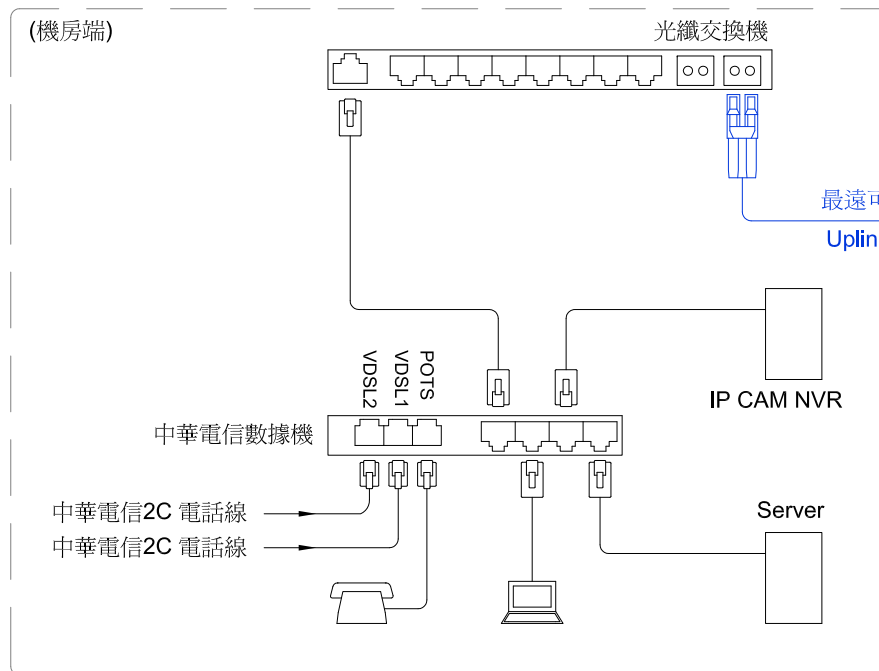
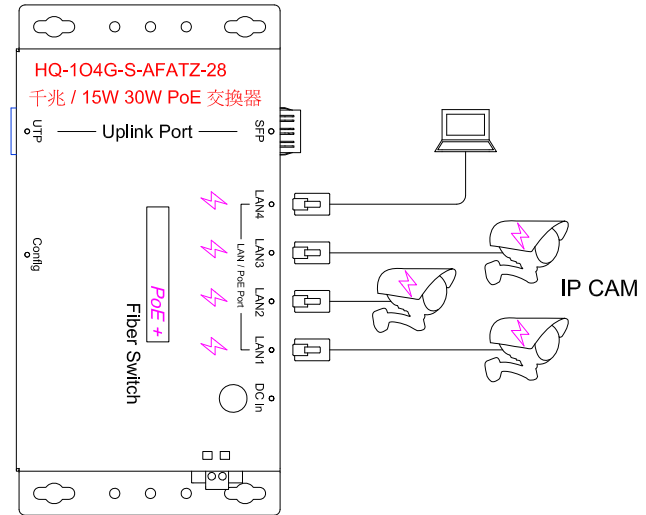
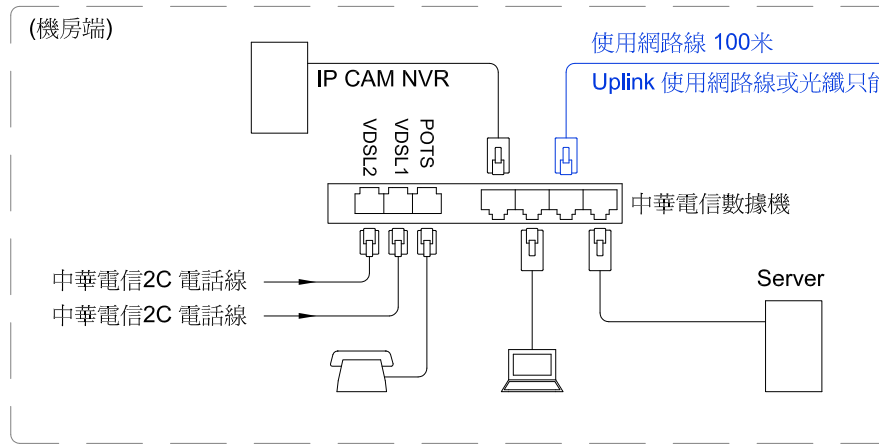
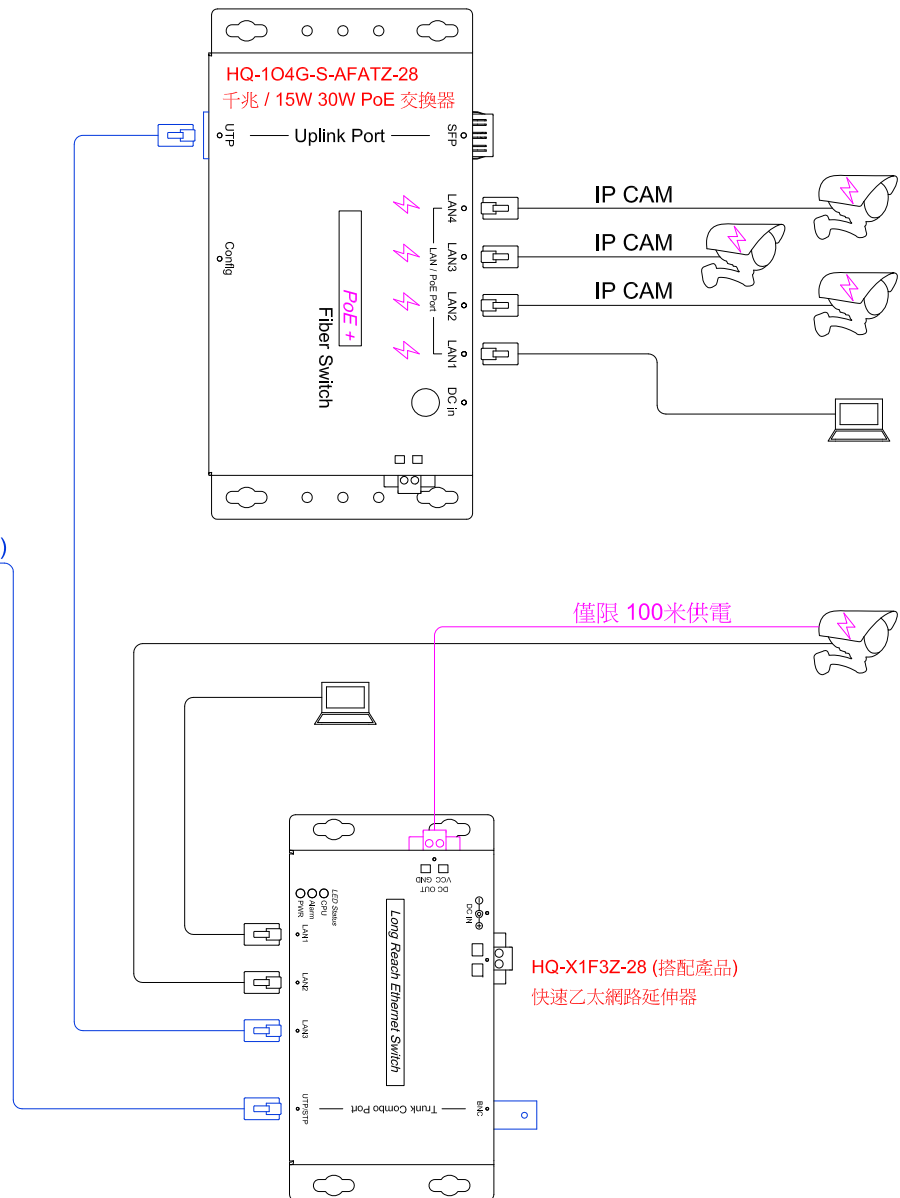
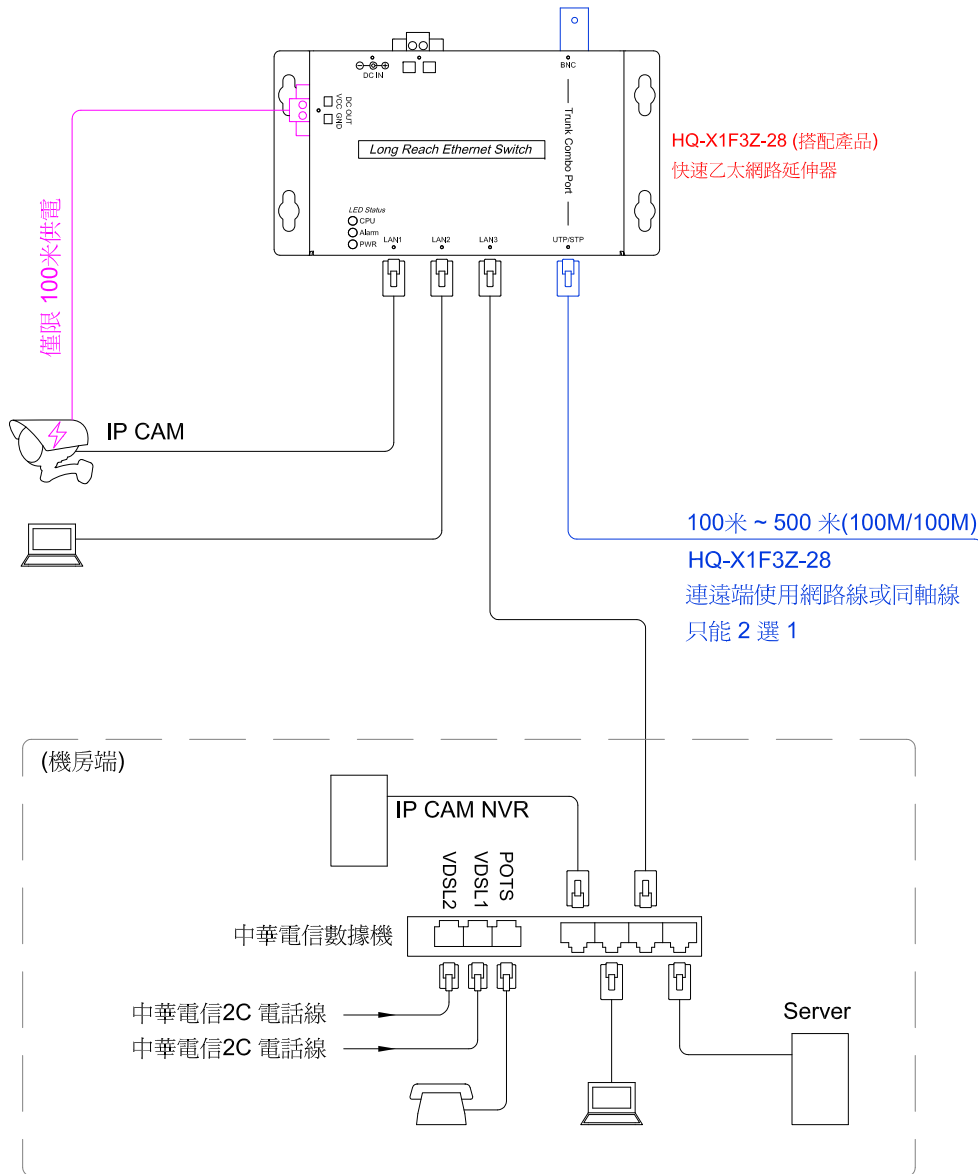


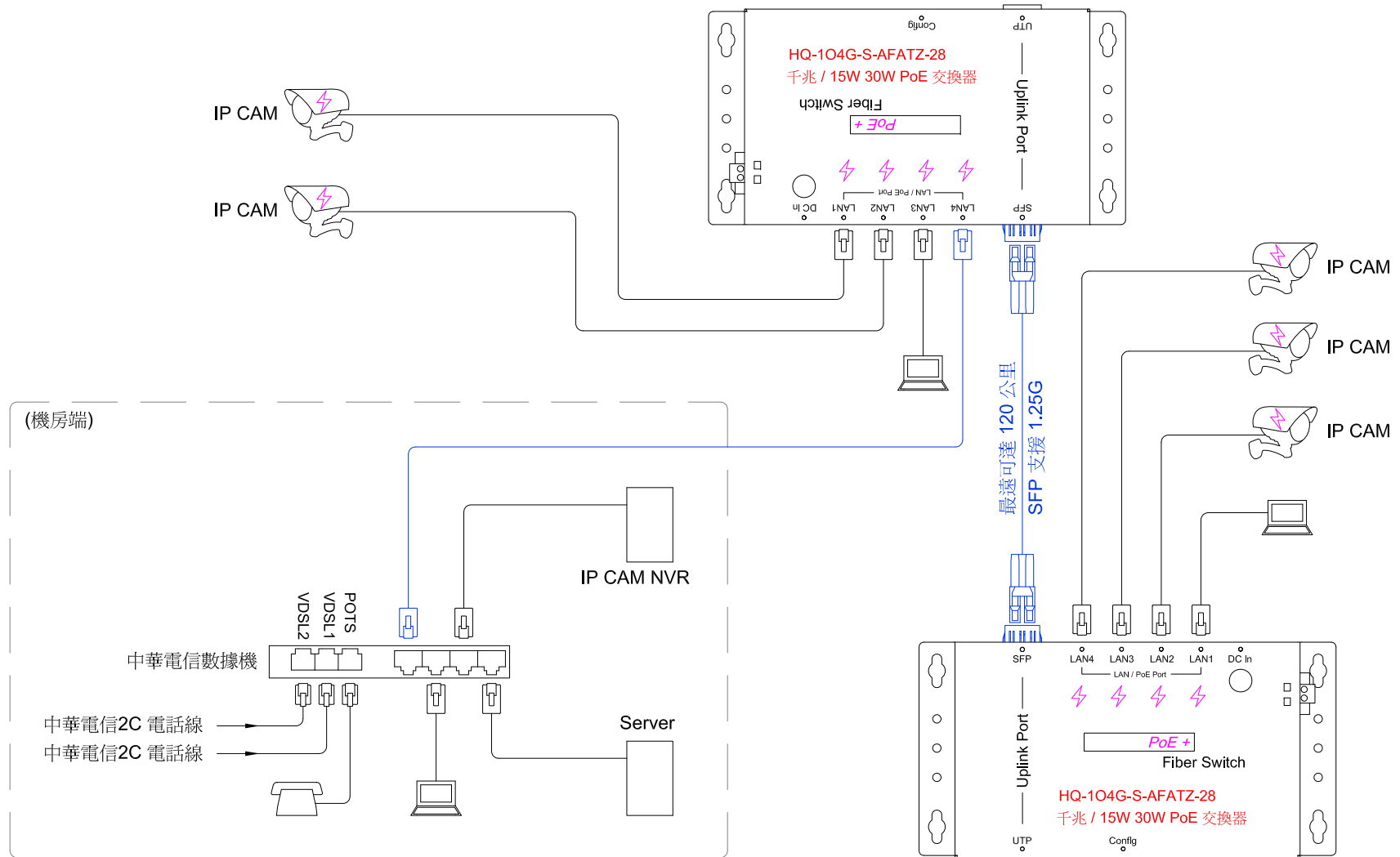
# 1/6頁 使用範例



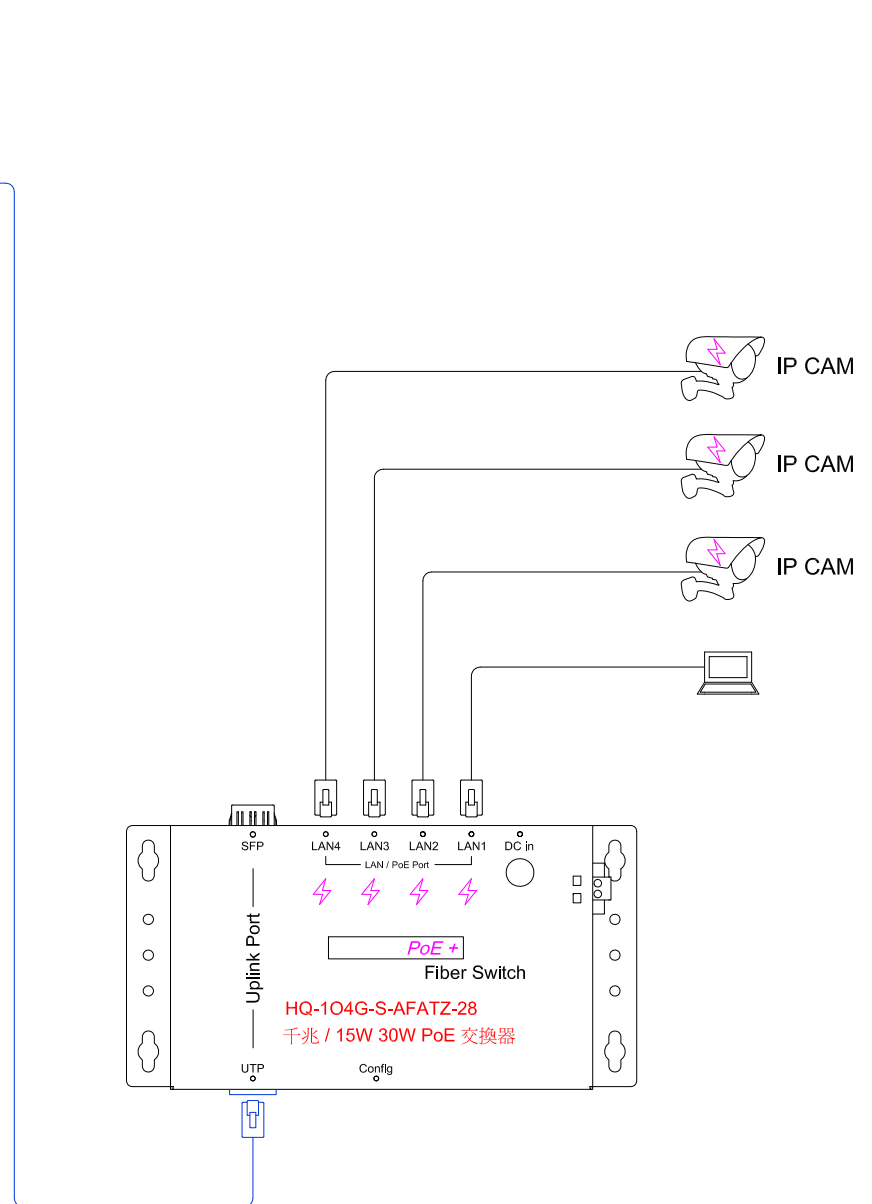
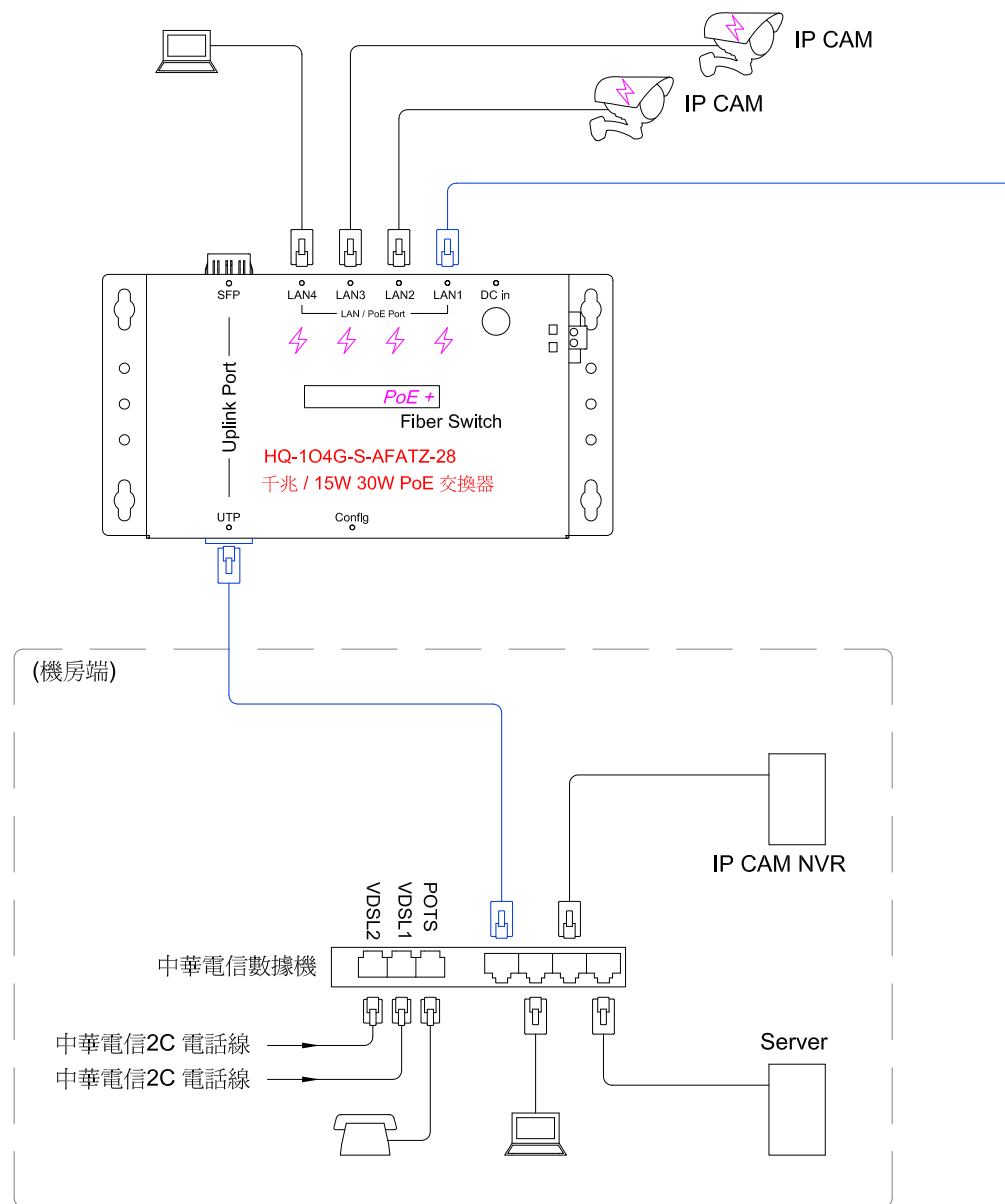
# 2/6頁 使用範例



# 3/6頁 使用範例



# 4/6頁 使用範例



產品編號 : 56030

產品品名 : HQ-104G-S-AFATZ-28

台製 寬溫 千兆 af at PoE 光纖交換器 黑色

變壓器 : AC Input : 100-240V / 2.0A / 50-60Hz

DC Output : 56V / 2.32A

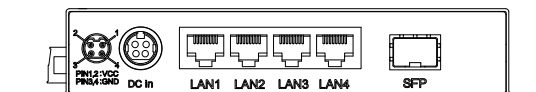
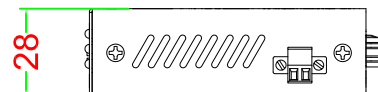
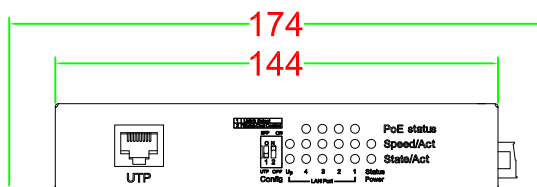
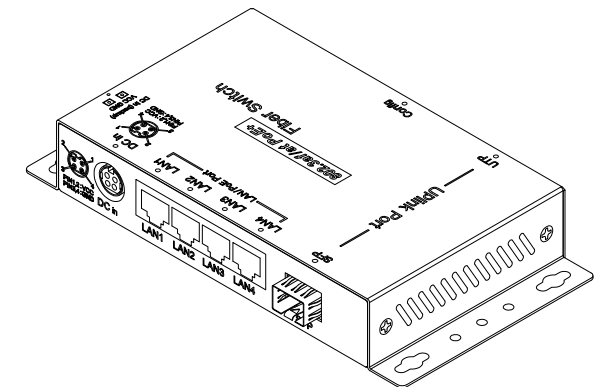
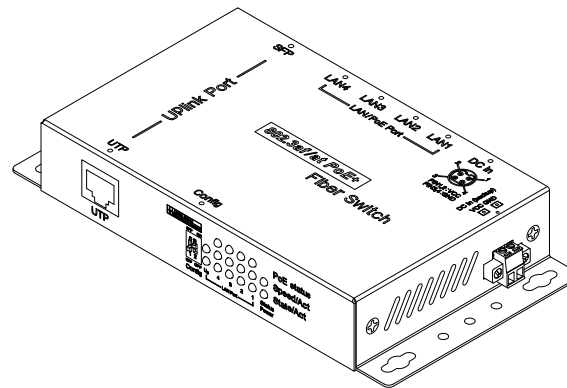
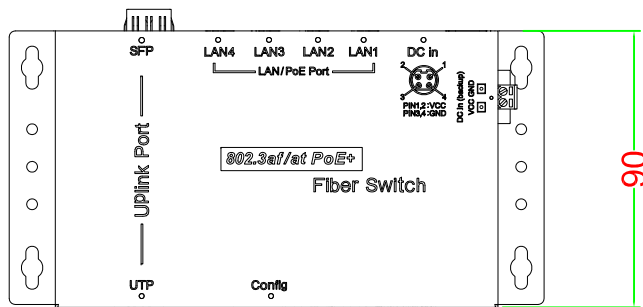
註1 : Uplink 插入 SFP 為光纖交換器 + af (15W) at (30W) PoE x 4 Port

Uplink 插入 UTP 為一般 Giga 交換器 + af (15W) at (30W) PoE x 4 Port

Uplink 插入 SFP 或 UTP 只能 2 選 1, 不可同時使用

註2 : 本產品具有自動偵測光斷功能(燈號顯示)

工作場所溫度 : -20 ~70°C



- 網路口具自動協議功能(MDI/MDIX auto-crossover)。
- 網路口支援 10/100/1000 Mb/s 自動切換功能。
- 最大支援網路封包大小為：9K 位元組。
- 交換器背板交換頻寬：10Gbps。
- MAC 位址支援大小：Support 2K MAC address entries。
- 提供四個 PoE 連接埠，可透過單一纜線傳輸資料和電力；並相容於 IEEE802.3 af / at 每 Port。
- 支援電源迴路保護: OVP、OCP。
- 上行提供一組 Combo Port(SFP 光纖及 UTP)兩種介面，滿足 120 米網路線連接或光纖連接使用能力。(不需外接光電轉換器)
- 支援 DIP SW 簡易設定提供設備 Watch Dog 監控。
- 支援 SFP 插拔，光纖口僅支援 1.25G SFP 光收發模組，可提供最遠傳輸距離達 120km。
- 支援雙電源輸入介面、可提供外接電池或是第二組電源輸入能力。
- (選購品)支援標準鋁軌固定座(DIN-Rail)及提供標準掛壁式接腳，適用工業現場。
- 產品安規認證: FCC part 15 Class B, CE Mark。
- 主設備電源功耗(未含 PoE 供電): <4 W。

## 前板 LED燈說明

LED		狀態		
		發光	熄滅	閃爍
POWER		電源供應中	電源關閉	N/A
Status		工作溫度高於 70°C	N/A	工作溫度於 -20~70°C
Fiber Mode	Port1~Up Speed/Act	Port Link/Act 橙色燈：1000Mbps 綠色燈：100/10Mbps	斷線或設備未接妥	傳送或接收資料 橙色燈：1000Mbps 綠色燈：100/10Mbps
	Port1~UP State/Act	N/A	N/A	N/A
UTP Mode	Port1~Up Speed/Act	埠連結速度： 橙色燈：1000Mbps 綠色燈：100Mbps	本埠燈熄滅 State/Act 有亮 10Mbps 斷線或設備未接妥	N/A
	Port1~Up State/Act	埠連接	斷線或設備未接妥	傳送或接收資料
LAN 1~4 PoE Status		顯示 PoE 供電中	PoE 無供電狀態	N/A

## 指撥開關設定說明

CONFIG	DIP1 (上行鏈選擇設定)	DIP2 (Watch Dog 監控控制)
ON	上行鏈選擇光纖端口	監控開啓
OFF	上行鏈選擇網路端口	監控關閉

設定 Uplink & DIP 開關前, 請將電源 OFF

先插入光纖 GBIC及光纖線 or UTP (只能 二選一), 然後設定 DIP SW, 再開啓電源

-----END-----